

Pengaruh Green Human Resource Management Terhadap Peningkatan Kepuasan Kerja dan Produktivitas Karyawan Melalui Perspektif Technology Acceptance Model (TAM)

by Gugus Wijonarko

Submission date: 11-Oct-2023 01:41PM (UTC+0700)

Submission ID: 2192263441

File name: ARTIKEL_6.pdf (321.07K)

Word count: 4555

Character count: 28445

Pengaruh *Green Human Resource Management* Terhadap Peningkatan Kepuasan Kerja dan Produktivitas Karyawan Melalui Perspektif *Technology Acceptance Model* (TAM)

G Wijonarko¹, A Wirapraja*²

¹ STIAMAK Barunawati Surabaya

² Institut Informatika Indonesia Surabaya

E-mail: gugus.wijonarko@stiamak.ac.id ¹, alex@ikado.acid *²

Abstrak. Konsep Manajemen Sumber Daya Manusia (MSDM) saat ini telah berkembang bila selama ini terdapat anggapan bahwa proses MSDM sering berhubungan dengan pemakaian bahan yang sangat banyak seperti kertas, alat tulis, dan sebagainya. Saat ini dikenal konsep *green human resource management* (GHRM), konsep ini memberikan solusi bagaimana mengimplementasikan pengelolaan sumber daya manusia dengan meminimalkan penggunaan bahan perkantoran. Solusinya adalah dengan memanfaatkan teknologi seperti aplikasi ataupun *platform* digital lainnya dalam operasional perusahaan sehari-hari. Namun untuk mengimplementasikan konsep teknologi pengguna harus menguasai dan terbiasa dalam menggunakan teknologi untuk menciptakan kepuasan serta produktivitas kerja. Pada penelitian ini akan mengukur hubungan antara GHRM terhadap penerimaan teknologi (TAM) dalam rangka meningkatkan kepuasan dan produktivitas kerja. Metode yang digunakan adalah metode kuantitatif dengan menyebarkan kuesioner kepada karyawan perusahaan di Surabaya yang sehari-harinya menggunakan aplikasi komputer dalam bekerja. Berdasarkan penyebaran kuesioner yang telah dilakukan diperoleh sebanyak 120 responden dan dilakukan pengolahan data dengan tingkat *margin error* 5% terhadap data responden menggunakan metode *Structural Equation Modelling* (SEM). Hasil yang diperoleh adalah variabel GHRM berpengaruh positif signifikan terhadap variabel TAM mempengaruhi pula secara signifikan terhadap variabel kepuasan dan variabel produktivitas kerja.

Kata kunci: GHRM; TAM; Kepuasan Kerja; Produktivitas; SEM

Abstract. The concept of Human Resource Management (HRM) has now developed when there is an assumption that the HRM process is often associated with the use of very large amounts of materials such as paper, stationery and so on. Currently known as the concept of green human resource management (GHRM), this concept provides a solution on how to implement human resource management by minimizing the use of office materials. The solution is to utilize technology such as applications or other digital platforms in the company's daily operations. However, to implement the concept of technology, users must master and be familiar with using technology to create job satisfaction and productivity. This study will measure the relationship between GHRM and technology acceptance (TAM) in order to increase job satisfaction and productivity. The method used is a quantitative method by distributing questionnaires to company employees in Surabaya who use computer applications every day at work. Based on the distribution of questionnaires that have been carried out, 120 respondents were obtained, and data processing was carried out with a margin error of 5% on the respondent's data using the Structural Equation Modeling (SEM) method. The results obtained are the GHRM variable has a significant positive effect on the TAM variable and significantly affects the satisfaction variable and work productivity variable.

Keywords: GHRM; TAM; Job satisfaction; Productivity; SEM

1. Pendahuluan

Sumber daya manusia merupakan salah satu bagian penting dalam organisasi. Potensi seorang individu dapat dimanfaatkan dalam organisasi untuk meraih tujuan organisasi dan bisnis, bilamana sebuah organisasi memiliki kekuatan modal yang besar, teknologi canggih dan sumber daya material lainnya yang melimpah namun tidak didukung oleh kualitas sumber daya manusia yang baik maka organisasi tersebut juga tidak akan mencapai tujuannya. Selama beberapa tahun terakhir, kebutuhan akan pengelolaan lingkungan yang berkelanjutan telah meningkat pesat dan manajemen hijau (*green management*) telah muncul sebagai alat penting bagi perusahaan. Pada manajemen sumber daya manusia saat ini dalam mendukung konsep manajemen hijau dikenal pula konsep *Green Human Resource Management (GHRM)* konsep ini mengacu pada kebijakan, praktik, dan sistem organisasi tertentu untuk membuat karyawan mereka ramah lingkungan untuk melindungi lingkungan alam dan menuai manfaat yang lebih besar di tingkat individu, masyarakat, dan bisnis [1]. Tujuan yang ingin dicapai dengan menerapkan GHRM adalah efisiensi operasional melalui pemanfaatan teknologi dalam mengelola solusi tanpa kertas, mengurangi jejak karbon, dan pengelolaan limbah.

GHRM adalah istilah turunan yang berkembang dari filosofi, kebijakan, dan praktik manajemen hijau yang diikuti oleh perusahaan untuk menciptakan manajemen lingkungan yang lebih baik. GHRM juga dapat didefinisikan sebagai bagian dari upaya manajemen sumber daya manusia yang bertujuan untuk mengubah karyawan organisasi menjadi karyawan hijau dengan visi untuk mencapai tujuan keberlanjutan organisasi (misalnya, meningkatkan peluang bisnis, motivasi karyawan, citra publik merek dan atau bisnis, kepatuhan terhadap kebijakan dan undang-undang yang ramah lingkungan, mengurangi perputaran tenaga kerja dan biaya utilitas, dan menciptakan keunggulan kompetitif) serta memberikan kontribusi yang signifikan terhadap lingkungan [2].

Indikator atau dimensi dari GHRM dapat diukur dengan empat indikator konstruk antara lain (1) siklus hidup karyawan, (2) penghargaan, (3) pendidikan dan pelatihan, dan (4) pemberdayaan karyawan. Pada penelitian dari Jamal dan kawan-kawan tahun 2021 [2] juga mengungkapkan bahwa GHRM dapat diukur melalui model lima faktor termasuk (1) pelatihan lingkungan, (2) investasi pada manusia, (3) penciptaan keseimbangan kehidupan kerja dan pekerjaan yang ramah keluarga, (4) peningkatan kesehatan dan keselamatan karyawan, dan (5) partisipasi karyawan dalam proses pengambilan keputusan [3].

Penelitian dengan judul "*Hospital Digitalization In The Era Of Industry 4.0 Based On GHRM And Service Quality*" dari Saifudin, dan kawan-kawan tahun 2021 [4] menjelaskan mengenai peran konsep GHRM dalam mendorong komitmen masyarakat terhadap aspek lingkungan dan pengaruh GHRM dan kualitas layanan rumah sakit pada era industri 4.0. menggunakan metode SEM-PLS dengan data yang diolah dari 1004 responden dari 19 rumah sakit BUMN di Indonesia. Hasilnya adalah pengaruh GHRM terhadap Kualitas Layanan dan Digitalisasi Rumah Sakit di Indonesia, terbukti berpengaruh signifikan dalam mempengaruhi kualitas layanan yang erat kaitannya dengan masalah lingkungan.

Penelitian dengan judul "*How green human resource management can promote green employee behavior in China: A technology acceptance model perspective*" dari Zhang, dkk. tahun 2019 dengan mengambil studi kasus di Cina, memiliki tujuan untuk mengetahui pengaruh dari lima jenis praktik GHRM (siklus hidup karyawan, penghargaan, pendidikan, dan pelatihan, pemberdayaan karyawan, dan keterlibatan manajer) pada perilaku hijau (*Green Behaviour*) karyawan di tempat kerja dan efek mediasi dari kebutuhan informasi berdasarkan model penerimaan teknologi. Metode yang digunakan adalah metode data survei *cross-sectional* pada perusahaan di Cina. Hasilnya adalah kebutuhan informasi memainkan peran penting sebagai faktor mediasi pada pengaruh siklus hidup karyawan, pendidikan dan pelatihan, dan keterlibatan manajer pada *Green Behaviour* karyawan di tempat kerja.

Pemanfaatan teknologi melalui aplikasi digital merupakan praktik dalam mengimplementasikan konsep GHRM, seperti yang telah disebutkan sebelumnya bahwa GHRM merupakan seperangkat praktik, sistem, dan kebijakan yang membantu menciptakan perilaku ramah lingkungan di benak karyawannya. GHRM juga membantu untuk menciptakan lingkungan kerja yang hemat penggunaan sumber daya dan bertanggung jawab secara sosial dalam sebuah organisasi [5]. Penerapan GHRM membutuhkan penerapan teknologi dan pemahaman teknologi dari para karyawan pada sebuah organisasi, salah satu metode yang digunakan dalam mengukur tingkat penerimaan pengguna adalah *Technology Acceptance Model (TAM)*.

TAM sendiri adalah teori sistem informasi yang memodelkan bagaimana pengguna menerima dan menggunakan teknologi. TAM memiliki tujuan untuk membantu memprediksi sikap dan penerimaan dari seorang individu terhadap implementasi teknologi dan memberikan masukan terkait informasi mendasar yang diperlukan mengenai berbagai faktor yang menjadi pendorong sikap dari pengguna tersebut [6].

Penelitian ini memaparkan penjelasan bahwa untuk mengimplementasikan konsep GHRM pada organisasi membutuhkan implementasi aplikasi pendukung dalam mendukung manajemen operasional sehari-hari. Pemahaman akan aplikasi ini akan diukur dengan menggunakan variabel TAM sehingga hasil yang diharapkan adalah adanya implementasi manajemen hijau yang ramah lingkungan dan juga berpengaruh terhadap kepuasan kerja dan produktivitas karyawan.

2. Metode

Secara teoritis *Technology Acceptance Model* (TAM) merupakan landasan bagi pengguna dalam mempelajari dan menerima sebuah sistem informasi, selain itu TAM juga dapat bermanfaat sebagai alat dalam membantu prediksi sikap perilaku dan tingkat penerimaan pengguna terhadap pemanfaatan teknologi yang kemudian mendorong pengguna untuk menggunakan sistem informasi tersebut [6].

Dimensi dari TAM terdiri dari dua bagian menurut penelitian dari Vahdat, dkk tahun 2020 [7] meliputi *perceived usefulness* dan *perceived ease of use*. *Perceived Usefulness* (penggunaan) adalah faktor penggunaan merupakan faktor ukuran sejauh mana pengguna percaya bahwa menggunakan teknologi akan menghasilkan nilai kegunaan bagi mereka. Indikator ini menyatakan pula bahwa niat perilaku seseorang dalam menggunakan teknologi didorong oleh sikap individu terhadap penggunaan sistem yang telah dilakukan. Pada lingkup manajemen sumber daya manusia, bila seorang pengguna aplikasi sistem informasi sumber daya manusia merasa bahwa penggunaan teknologi bermanfaat bagi operasional pekerjaan mereka maka diyakini akan berdampak pula pada peningkatan kinerja dari pengguna itu sendiri. *Perceived Ease of Use* (kemudahan) merupakan ukuran dari kemudahan penggunaan aplikasi di mana pada indikator ini mengukur perasaan dari si pengguna sistem terhadap kemudahan aplikasi yang akan digunakan. Pengguna yang merasa mudah akan cenderung untuk bergantung dalam menggunakan aplikasi sebagai alat bantu dalam memenuhi tujuan pekerjaan yang dilakukannya.

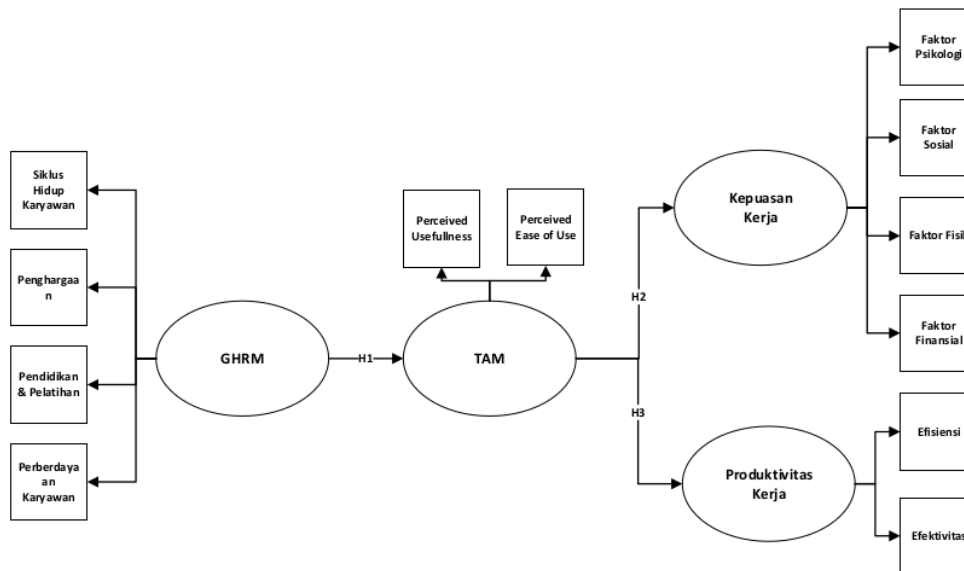
Kepuasan kerja secara definisi adalah sikap persepsi dari seorang pekerja atau keadaan emosional apabila telah mendapatkan sesuatu atau kebutuhan dari pekerjaan yang dilakukannya. Pada variabel kepuasan ukuran yang dapat dijadikan acuan adalah penilaian apakah seorang individu menyukai pekerjaannya atau tidak, penilaian tersebut dapat saja dipengaruhi oleh sifat pekerjaan, faktor gaji, faktor promosi jabatan, faktor kepemimpinan, tunjangan, penghargaan, prosedur, dan komunikasi [8].

Kepuasan kerja memiliki beberapa indikator, seperti diungkapkan pada penelitian oleh Lukito tahun 2020 [9] yaitu (1) faktor psikologi, (2) faktor sosial, (3) faktor fisik, dan (4) faktor finansial. Sedangkan penelitian dari Adiwantari, dkk tahun 2019 [10] memaparkan bahwa kepuasan kerja adalah bagian kepuasan hidup yang berhubungan dengan perasaan dan sikap secara umum dari pekerja terhadap pekerjaannya. Adapun indikator dari kepuasan kerja terdiri dari: (1) pekerjaan, (2) gaji, (3) adanya kesempatan promosi, (4) faktor pengawasan, (5) rekan kerja, dan (6) kondisi kerja.

Produktivitas kerja adalah *rasio output* berbanding dengan *rasio input* fisik. Beberapa faktor yang mempengaruhi pengukuran dari produktivitas kerja meliputi tujuan yang obyektif, perbandingan kinerja pegawai dengan waktu, kualitas kerja, dan pengendalian hasil serta fasilitas bagi pekerja [11]. Produktivitas juga berkaitan erat dengan kemampuan individu dalam mengelola sumber daya perusahaan seperti material, mesin, metode, dan informasi menjadi luaran yang diinginkan berdasarkan dari standar yang telah ditentukan.

Indikator dari variabel produktivitas kerja adalah (1) adanya tujuan atau sasaran yang obyektif, (2) ketersediaan fasilitas bekerja dan (3) perbandingan pekerja dengan waktu dengan fokus, dan kualitas kerja dengan fokus pada hasil. Sedangkan penelitian dari Laisa dkk tahun 2018 memaparkan bahwa indikator dari produktivitas kerja adalah efektivitas dan efisiensi [12].

Berdasarkan tinjauan pustaka maka dirumuskan kerangka penelitian yang akan digunakan dalam penelitian ini adalah:



Gambar 1. Kerangka Penelitian

Berdasarkan kerangka penelitian pada Gambar 1. dirumuskan 3 hipotesis, yaitu:

- Hipotesis 1 (H1): *Green Human Resource Management* (GHRM) berpengaruh terhadap *Technology Acceptance Model* (TAM).
- Hipotesis 2 (H2): *Technology Acceptance Model* (TAM) berpengaruh terhadap kepuasan kerja
- Hipotesis 3 (H3): *Technology Acceptance Model* (TAM) Berpengaruh terhadap produktivitas kerja

Metode pengolahan data yang digunakan dalam penelitian ini adalah dengan menggunakan metode kuantitatif dengan pendekatan (*Structure Equation Modeling* (SEM). Pengolahan data dilakukan dengan menggunakan aplikasi SPSS dan AMOS, sedangkan untuk teknik pengambilan sampel menggunakan kuesioner menggunakan teknik *purposive sampling*. Metode *purposive sampling* digunakan pada penelitian ini karena peneliti sendiri yang menentukan kriteria dan kelayakan dari sampel yang digunakan berdasarkan dari tingkat penggunaan aplikasi teknologi dalam mendukung operasional pekerjaan sehari-hari [13].

Penentuan jumlah sampel didasarkan pada penelitian dari Ferdinand 2002 dikutip oleh Utama tahun 2016 [14] yang menyebutkan bahwa apabila jumlah populasi tidak diketahui maka dapat dilakukan penentuan sampel berdasarkan dari indikator penelitian dikali 5 untuk jumlah minimum dan indikator dikali 10 untuk jumlah maksimal, pada penelitian ini jumlah indikator dari variabel penelitian adalah sebanyak 12 indikator, sehingga jumlah sampel yang di perkenankan dalam penelitian ini adalah 60 hingga 120 responden.

Pada penelitian ini sampel penelitian adalah responden yang mengisi dengan latar belakang pekerjaan adalah karyawan dari perusahaan swasta yang menggunakan teknologi khususnya aplikasi SISDM dalam kegiatan operasional sehari-hari. Skala pengukuran yang digunakan adalah menggunakan skala likert dengan dimensi pengukuran antara nilai 1-4 dan nilai skala diantaranya sangat tidak setuju (1), tidak setuju (2), setuju (3), dan sangat setuju (4) [15]. Skala pengukuran ini diterapkan pada 24 item pernyataan dari 4 variabel dan 12 indikator pengukuran yang digunakan dalam penelitian ini.

3. Hasil dan Pembahasan

Dari hasil pengukuran yang telah dilakukan dengan membagikan kepada sampel responden yang merupakan karyawan dari beberapa perusahaan swasta di Surabaya yang telah menerapkan konsep GHRM dengan memanfaatkan teknologi untuk mengefisienkan sumber daya yang dimiliki. Penelitian dari Zhang

dkk tahun 2019 [16] memaparkan bahwa salah satu kegiatan yang dapat dilakukan oleh perusahaan dalam mengimplementasikan konsep *GHRM* adalah dengan memaksimalkan operasional melalui penggunaan teknologi.

3.1 Pengambilan Sampel dan Data

Pengambilan sampel seperti yang sudah dijelaskan bahwa metode pengambilan sampel menggunakan *purposive sampling*, yaitu dengan menentukan kategori sampel berdasarkan dari keputusan peneliti untuk menentukan kriteria sampel yang sesuai dengan kebutuhan penelitian dan ekspertisnya [15]. Dari hasil penyebaran kuesioner diperoleh data frekuensi dari profil responden seperti pada Tabel 1 berikut ini:

Tabel 1. Profil Responden

| Variabel | Kategori | Total Responden | Rasio (%) |
|--------------------|------------------|-----------------|-----------|
| Jenis Kelamin | Pria | 29 | 24,2 |
| | Wanita | 91 | 75,8 |
| Usia | 21th – 30th | 66 | 55 |
| | 31th – 40th | 43 | 35,8 |
| | Di atas 40 tahun | 11 | 9,2 |
| Tingkat Pendidikan | Diploma | 17 | 14,2 |
| | S1 | 54 | 45 |
| | S2 | 49 | 40,8 |

3.2 Uji Validitas dan Reliabilitas

Uji validitas adalah alat ukur mengenai kecermatan dan ketepatan suatu instrumen yang digunakan untuk menguji suatu alat ukur dalam hal ini adalah kuesioner apakah sudah valid atau tidak. Pada uji validitas hasil yang didapatkan adalah membandingkan antara r hitung dengan r tabel. Apabila r hitung lebih besar dari pada r tabel maka alat ukur yang digunakan dalam penelitian ini dapat dinyatakan valid [17]. Tabel 2 menampilkan hasil uji validitas dari alat ukur yang digunakan dalam penelitian ini.

Tabel 2. Uji Validitas

| | Scale Mean if Item Deleted | Scale Variance if Item Deleted | Corrected Item-Total Correlation | Cronbach's Alpha if Item Deleted |
|-----|----------------------------|--------------------------------|----------------------------------|----------------------------------|
| X11 | 36.68 | 29.008 | 779 | 904 |
| X12 | 36.71 | 29.738 | 755 | 906 |
| X13 | 36.41 | 31.218 | 703 | 909 |
| X14 | 36.83 | 27.838 | 786 | 905 |
| Y11 | 36.83 | 28.896 | 801 | 903 |
| Y12 | 36.82 | 30.470 | 685 | 909 |
| Z11 | 36.40 | 31.385 | 582 | 913 |
| Z12 | 36.65 | 29.187 | 815 | 903 |
| Z13 | 36.83 | 30.011 | 740 | 907 |
| Z14 | 36.52 | 32.756 | 477 | 917 |
| Z21 | 36.68 | 33.448 | 402 | 919 |
| Z22 | 36.74 | 33.403 | 353 | 922 |

Dari keseluruhan total responden yang telah mengisi kuesioner didapatkan total responden sebanyak 120 orang. Dari nilai tersebut kemudian dilakukan perhitungan derajat kebebasan dengan rumus $df=(n-2)$ sehingga diperoleh hasil 118, dengan level signifikansi 0,05 pada tabel r menunjukkan angka 0,179. Pada hasil uji validitas dengan menggunakan SPSS diperoleh hasil bahwa seluruh item kuesioner pada kolom *corrected item total correlation* memiliki nilai di atas 0,179, maka dapat disimpulkan bahwa alat ukur dalam penelitian ini dinyatakan valid [18].

Uji reliabilitas adalah prosedur pengujian yang dilakukan terhadap kuesioner untuk mengukur tingkat konsistensi suatu alat ukur, yaitu kuesioner yang merepresentasikan indikator suatu variabel penelitian [19]. Hasil dari uji reliabilitas disajikan pada Tabel 3 berikut ini:

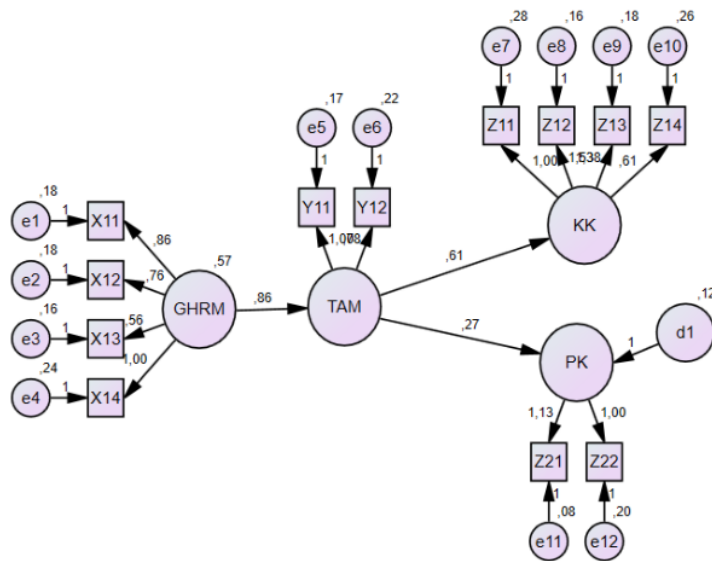
Tabel 3. Uji Reliabilitas

| Cronbach's Alpha | N of Items |
|------------------|------------|
| .917 | 12 |

Pengujian terhadap rata-rata dari 24 item kuesioner di mana setiap indikator diwakili oleh dua pernyataan sehingga hasil rata-rata menunjukkan 12 item sebagai perwakilan dari masing-masing indikator. Dari hasil uji reliabilitas diperoleh hasil sebesar 0,917. Standar untuk uji reliabilitas sendiri menurut Rita, dkk tahun 2019 [20] menyatakan bahwa nilai minimal adalah 0,7 sehingga hasil uji reliabilitas pada penelitian ini menyatakan bahwa instrumen pengukuran pada penelitian ini dapat diandalkan (*reliable*).

3.3 Hasil Pengujian Model Penelitian.

Berdasarkan dari hasil pengujian yang telah dilakukan sebelumnya maka dilakukan pengujian hubungan antar variabel dengan menggunakan metode SEM pada aplikasi AMOS, data hasil rekapitulasi responden menjadi data dasar dalam melakukan pengujian antara variabel dan indikator pada penelitian ini. Hasil dari pengujian antar-variabel dalam pemodelan pada Gambar 2 dan hasilnya ditampilkan pada Tabel 4 berikut ini:



Gambar 2. Model SEM

Model SEM seperti pada Gambar 2 adalah untuk menguji apakah GHRM berpengaruh terhadap model penerimaan teknologi dan selanjutnya mempengaruhi kepuasan dan produktivitas kerja. Dari hasil pengujian hubungan antar variabel seperti yang ditunjukkan pada model penelitian (Gambar 2) didapatkan hasil perhitungan untuk mengetahui hubungan antara variabel penelitian yang digunakan bersama dengan indikatornya, dan mendapatkan hasil untuk masing-masing nilai dari p value berada di bawah 0,05 seperti yang terlihat pada Tabel 4. Hal ini yang berarti bahwa semua variabel pada model penelitian tersebut dinyatakan mempunyai hubungan yang positif signifikan antara variabel penelitian yang ada.

Tabel 4. Regression Weights

| | | Estimate | S.E. | C.R. | P | Label |
|-----|-----------|----------|------|--------|-----|-------|
| TAM | <--- GHRM | ,858 | ,074 | 11,582 | *** | |
| KK | <--- TAM | ,611 | ,086 | 7,141 | *** | |
| PK | <--- TAM | ,266 | ,083 | 3,192 | 001 | |

Hasil pengolahan data yang ditunjukkan pada Tabel 4 menunjukkan bahwa hubungan dari setiap indikator dan variabel dalam penelitian ini ternyata didapatkan memiliki nilai P kurang dari 0,01 (< 0,01), hal ini ditunjukkan dengan nilai korelasi faktor yang disimbolkan (***), sesuai dengan penelitian dari Vorina, Simonic, dan Vlasova tahun 2017 [21], maka dapat disimpulkan dari hasil ini bahwa hubungan antar model memiliki tingkat signifikansi yang tinggi.

Tabel 5. Standardized Regression Weights

| | | Estimate |
|-----|-----------|----------|
| TAM | <--- GHRM | 1,000 |
| KK | <--- TAM | 1,000 |
| PK | <--- TAM | ,447 |
| X14 | <--- GHRM | ,842 |
| X13 | <--- GHRM | ,728 |
| X12 | <--- GHRM | ,803 |
| X11 | <--- GHRM | ,839 |
| Y11 | <--- TAM | ,844 |
| Y12 | <--- TAM | ,736 |
| Z11 | <--- KK | ,600 |
| Z12 | <--- KK | ,833 |
| Z13 | <--- KK | ,788 |
| Z14 | <--- KK | ,433 |
| Z22 | <--- PK | ,658 |
| Z21 | <--- PK | ,840 |

Pada Tabel 5, terlihat beberapa indikator yang memiliki hubungan kuat seperti X1.4 pemberdayaan karyawan dan Z2.1, yaitu efisiensi, maka dapat ditarik kesimpulan untuk menerapkan efisiensi pada perusahaan dapat dilakukan dengan menerapkan konsep GHRM namun membutuhkan pelatihan dan pemberdayaan secara bertahap. Bagian dari implementasi GHRM ini juga termasuk sebagai upaya perubahan dari manajemen perusahaan dalam menciptakan lingkungan kerja yang lebih baik dan upaya pengembangan perusahaan agar menjadi lebih baik lagi.

3.4 Pembahasan

Hipotesis 1 (H1): *Green Human Resource Management (GHRM)* berpengaruh terhadap *Technology Acceptance Model (TAM)*.

Hipotesis 1 pada penelitian ini menyebutkan *Green Human Resource Management (GHRM)* berpengaruh terhadap *Technology Acceptance Model (TAM)*. Berdasarkan Penelitian terdahulu dari Zhang, dkk tahun 2019 [16] memaparkan bahwa *GHRM* memiliki pengaruh terhadap model penerimaan teknologi (*TAM*). *GHRM* sendiri merupakan konsep menciptakan situasi perilaku kerja karyawan yang ramah lingkungan dengan cara mengurangi pemakaian bahan-bahan fisik seperti kertas, bahan tidak habis pakai dan material lainnya dengan cara mengalihkan beberapa proses bisnis menjadi fokus pada pemanfaatan teknologi.

Pada penelitian ini juga memberikan kuesioner kepada para pengguna mengenai bagaimana teknologi dapat mendorong karyawan agar mau mengurangi pemakaian material. Hasil yang didapatkan adalah Para responden setuju bahwa penerapan *GHRM* dapat mendorong perubahan perilaku mereka dari konvensional menjadi berbasis digital namun mereka memberikan masukan bahwa penerapan teknologi

dalam lingkungan kerja harus diimbangi dengan pelatihan, sosialisasi, dan monitoring secara berkala. Berdasarkan dari kondisi tersebut dapat dinyatakan bahwa hipotesis 1 diterima.

Hipotesis 2 (H2): *Technology Acceptance Model (TAM)* berpengaruh terhadap kepuasan kerja

Dari hasil pengujian dilakukan terbukti bahwa *TAM* memiliki pengaruh yang signifikan terhadap variabel kepuasan kerja. Teknologi yang mudah digunakan dan mudah dimengerti akan meningkatkan kepuasan kerja dari karyawan pada perusahaan tersebut. Tingkat kepuasan karyawan yang tinggi akan terbentuk seiring dengan berubahnya pola pikir karyawan bahwa teknologi mampu mempermudah pekerjaan mereka dan menciptakan ide-ide baru dalam proses penyelesaian pekerjaan mereka.

Hal ini sesuai dengan penelitian terdahulu dari Raharjo, dan Prasetyo tahun 2016 [22] yang menyatakan bahwa kemudahan penggunaan sistem informasi yang dirasakan oleh pengguna dalam hal ini adalah karyawan untuk mendukung manajemen operasional rutinitas harian mereka akan meningkatkan secara signifikan kepuasan kerja karyawan. Maka dapat dinyatakan bahwa Hipotesis 2 diterima.

Hipotesis 3 (H3): *Technology Acceptance Model (TAM)* Berpengaruh terhadap produktivitas kerja.

Pernyataan dari Wijaya dalam Utami 2019 [23] memaparkan bahwa *TAM* memiliki manfaat dan bertujuan untuk meningkatkan produktivitas, kinerja, dan efisiensi pengguna. Produktivitas sendiri merupakan hasil akhir terhadap masukan meliputi penggunaan bahan mentah, energi, peralatan, fasilitas, modal, teknologi, tenaga kerja, dan sebagainya [24]. Penelitian dari Kurniawan tahun 2015 juga menyebutkan bahwa produktivitas dapat diukur dari luaran yang dihasilkan dalam hubungannya dengan faktor masukan (*input*) yang bersumber dari karyawan, modal, materi, dan bahan baku [25].

Dari hasil pengujian model yang telah dilakukan diperoleh hasil bahwa *TAM* memiliki pengaruh yang signifikan dalam meningkatkan produktivitas kerja khususnya pada indikator efisiensi. Hal ini terbukti dengan penilaian responden yang menyatakan bahwa mereka dapat melakukan efisiensi terhadap pekerjaan yang mereka lakukan tanpa mengurangi kualitas hasil dari pekerjaan yang mereka lakukan dan memiliki dampak langsung terhadap perusahaan tempat mereka bekerja.

4. Kesimpulan

Pada penelitian ini dapat ditarik beberapa kesimpulan dan implikasi baik secara praktis maupun secara teoritis antara lain:

1. *Green Human Resource Management (GHRM)* berpengaruh terhadap *Technology Acceptance Model (TAM)* dengan *margin of error* 5% didapatkan hasil hubungan variabel dengan nilai $P < 0,01$. Hal ini berarti *GHRM* memiliki pengaruh yang signifikan terhadap variabel *TAM*. Hal ini berarti penerapan *Green Management* dalam lingkup organisasi memerlukan dukungan yang baik dari penggunaan teknologi dalam meminimalisir penggunaan peralatan yang berpotensi dapat menjadi limbah perkantoran (*zero waste*).
2. Variabel *Technology Acceptance Model (TAM)* berpengaruh terhadap kepuasan kerja, dengan indikator faktor sosial mendapatkan nilai yang tertinggi, hal ini berarti komunikasi yang baik antar bagian dalam bekerja akan meningkatkan kepuasan kerja dengan memanfaatkan platform untuk berkomunikasi secara online maka diyakini akan meningkatkan kepuasan kerja. Kepuasan kerja sendiri dapat terbentuk dari kemudahan dalam penggunaan teknologi dan keinginan pengguna untuk menggunakan teknologi karena percaya bahwa menggunakan teknologi akan dapat meningkatkan kualitas kerja mereka.
3. Faktor efisiensi menjadi faktor pendorong berpengaruhnya *Technology Acceptance Model (TAM)* terhadap produktivitas kerja. Dengan menggunakan teknologi maka kualitas kerja meliputi kecepatan, kehandalan dan akurasi kerja menjadi lebih baik, dan penggunaan teknologi juga akan mengurangi biaya yang diakibatkan oleh penggunaan bahan secara konvensional.

Implikasi Praktis

Penelitian ini memberikan gambaran tentang topik penelitian untuk manajer yang sangat relevan dengan integrasi praktik *GHRM* dengan keberlanjutan organisasi. Pada penelitian ini juga menunjukkan bagaimana manajer dapat mengintegrasikan aspek keberlanjutan ke dalam operasional bisnis sehari-hari.

Implikasi Teoritis

Penelitian ini dapat menjadi masukan yang baik dalam mengembangkan penelitian selanjutnya dengan melakukan penelitian eksperimental. Penelitian selanjutnya dapat dilakukan dengan mengkombinasikan antara metode kuantitatif dan kualitatif dengan tujuan untuk menganalisis apakah praktik GHRM memang terbukti dapat membantu perusahaan dalam mengurangi dampak, dan risiko terhadap lingkungan.

Referensi

- [1] M. Shoaib, R. Zamecnik, Z. Abbas, M. Javed, and A. U. Rehman, "Green Human Resource Management and Green Human Capital: a Systematic Literature Review," in *Contemporary Issues in Business, Management and Economics Engineering 2021*, 2021, no. May, doi: 10.3846/cibmee.2021.649.
- [2] T. Jamal, M. Zahid, J. M. Martins, M. N. Mata, H. U. Rahman, and P. N. Mata, "Perceived green human resource management practices and corporate sustainability: Multigroup analysis and major industries perspectives," *Sustain.*, vol. 13, no. 6, pp. 1–17, 2021, doi: 10.3390/su13063045.
- [3] F. Amjad *et al.*, "Effect of green human resource management practices on organizational sustainability: the mediating role of environmental and employee performance," *Environ. Sci. Pollut. Res.*, vol. 28, no. 22, pp. 28191–28206, 2021, doi: 10.1007/s11356-020-11307-9.
- [4] A. Saifudin, M. Havidz Aima, A. H. Sutawidjaya, and Sugiyono, "Hospital digitalization in the era of industry 4.0 based on ghrm and service quality," *Int. J. Data Netw. Sci.*, vol. 5, no. 2, pp. 107–114, 2021, doi: 10.5267/j.ijdns.2021.2.004.
- [5] P. Sireesha, "Green Human Resources Management Trends in Present Scenario," *Perspect. Bus. Manag. Econ.*, vol. II, no. September, pp. 95–105, 2020.
- [6] B. G. Ferdira, A. P. N. Gulo, Y. I. D. Nugroho, and J. F. Andry, "Analisis Perilaku Pengguna Aplikasi Mobile Mataharimall.com Menggunakan Technology Acceptance Model (TAM)," *J. Sist. Inf. Dan Teknologi*, vol. 1, no. 2, pp. 107–116, 2018.
- [7] A. Vahdat, A. Alizadeh, S. Quach, and N. Hamelin, "Would you like to shop via mobile app technology? The technology acceptance model, social factors and purchase intention," *Australas. Mark. J.*, no. xxxx, pp. 1–10, 2020, doi: 10.1016/j.ausmj.2020.01.002.
- [8] Y. Iskandar and I. Andriani, "Gaya Kepemimpinan Transformasional Dan Kepuasan Kerja Pada Pekerja Bumih," *J. Psikol.*, vol. 12, no. 2, pp. 169–178, 2019, doi: 10.35760/psi.2019.v12i2.2441.
- [9] R. Lukito, "Pengaruh Organizational Citizenship Behavior Terhadap Kinerja Karyawan Melalui Kepuasan Kerja Pada Produksi PVC di UD. Untung Jaya Sidoarjo," *Agora*, vol. 8, no. 2, pp. 1–9, 2020, [Online]. Available: <http://publication.petra.ac.id/index.php/manajemen-bisnis/article/view/10599>.
- [10] S. A. Adiwantari, I. W. Bagia, and N. M. Suci, "PENGARUH GAYA KEPEMIMPINAN TRANSFORMASIONAL DAN KEPUASAN KERJA TERHADAP KINERJA PEGAWAI," *BismaL J. Manaj.*, vol. 5, no. 2, pp. 101–111, 2019, doi: 10.31227/osf.io/6hp4m.
- [11] B. Narpati, I. Lubis, K. I. Meutia, and E. P. Ningrum, "Produktivitas Kerja Pegawai yang Dipengaruhi oleh Work From Home (WFH) dan Lingkungan Kerja Selama Masa Pandemi," *J. Ilm. Manaj. Forkamma*, vol. 4, no. 1, pp. 121–133, 2021.
- [12] F. Z. Laisa and V. Monoarfa, "Pengaruh Motivasi Terhadap Produktivitas Kerja Karyawan Pada PT. Primarindo Kencana (Hotel Maqna By Prasanty Gorontalo)," *J. Ilm. Manaj. Dan Bisnis Jambura*, vol. 1, no. 2, pp. 180–190, 2018.
- [13] N. W. Widhiasthini and N. S. Subawa, "Sisi Lain Praktek Transportasi Online Sebagai Transformasi Ekonomi Politik Di Era Revolusi Industri 4.0," *Public Adm. J.*, vol. 1, no. 4, 2019.
- [14] I. G. B. R. Utama, "Teknik Sampling dan Penentuan Jumlah sampel," 2016. doi: 10.13140/RG.2.1.5187.0808.
- [15] A. Wirapraja, H. Aribowo, and E. T. Setyoadi, "The Influence of E-Service Quality, and Customer Satisfaction On Go-Send Customer Loyalty In Surabaya," *Indones. J. Inf. Syst.*, vol. 3, no. 2, p. 128, 2021, doi: 10.24002/ijis.v3i2.4191.
- [16] Y. Zhang, Y. Luo, X. Zhang, and J. Zhao, "How green human resource management can promote green employee behavior in China: A technology acceptance model perspective," *Sustain.*, vol.

- 11, no. 19, 2019, doi: 10.3390/su11195408.
- [17] I. S. Irwondy and M. Hubeis, "Pengaruh Penerapan Konsep Good Corporate Governance Terhadap Kinerja Non-Keuangan di Kantor Pusat PT Asuransi Jasa Indonesia," *J. Manaj. dan Organ.*, vol. 7, no. 2, p. 98, 2017, doi: 10.29244/jmo.v7i2.16567.
- [18] M. I. A. Imran, "Pengaruh Kepuasan Pelanggan Terhadap Minat Beli Ulang Makanan Di Rumah Makan Ayam Bakar Wong Solo Alauddin Kota Makassar," *J. Profitab. Fak. Ekon. Dan Bisnis*, vol. 2, no. 1, pp. 50–64, 2018.
- [19] W. Chandra and A. Wirapraja, "The Effect of Application Usability , Service Quality , and E-Satisfaction on Purchase Intention of GoFood Customers," *Indones. J. Inf. Syst.*, vol. 3, no. 1, pp. 38–49, 2020.
- [20] P. Rita, T. Oliveira, and A. Farisa, "The impact of e-service quality and customer satisfaction on customer behavior in online shopping," *Heliyon*, vol. 5, no. 10, p. e02690, 2019, doi: 10.1016/j.heliyon.2019.e02690.
- [21] A. Vorina, M. Simonič, and M. Vlasova, "An Analysis of the Relationship Between Job Satisfaction and Employee Engagement," *Econ. Themes*, vol. 55, no. 2, pp. 243–262, 2017, doi: 10.1515/ethemes-2017-0014.
- [22] A. T. Raharjo and A. Prasetyo, "Analisis Pengaruh Kemudahan Penggunaan Sopp Terhadap Kepuasan Kerja Pegawai Dengan Pendekatan Tam," *J. Sist. Inf. STMIK Antar Bangsa*, vol. 5, no. 2, pp. 129–138, 2016.
- [23] S. Utami, "Penerapan Metode Techology Acceptance Model Pada Penilaian Kinerja Karyawan," *J. Khatulistiwa Inform.*, vol. 7, no. 2, pp. 128–133, 2019, doi: 10.31294/jki.v7i2.6702.
- [24] M. I. Sina, "Analisis Pengaruh Gaya Kepemimpinan Transformational Terhadap Kinerja Karyawan Dengan Komitmen Organisasi Sebagai Variabel Intervening," 2013.
- [25] D. Kurniawan, "PENGARUH GAYA KEPEMIMPINAN TRANFORMASIONAL DAN KOMPENSASI TERHADAP PRODUKTIVITAS KERJA KARYAWAN PT. SPORT GLOVE INDONESIA," Universitas Negeri Yogyakarta, 2015.

Pengaruh Green Human Resource Management Terhadap Peningkatan Kepuasan Kerja dan Produktivitas Karyawan Melalui Perspektif Technology Acceptance Model (TAM)

ORIGINALITY REPORT

16%

SIMILARITY INDEX

15%

INTERNET SOURCES

6%

PUBLICATIONS

4%

STUDENT PAPERS

MATCH ALL SOURCES (ONLY SELECTED SOURCE PRINTED)

10%

★ www.researchgate.net

Internet Source

Exclude quotes On

Exclude matches < 17 words

Exclude bibliography On